

DRD 22/4 B



Krátká informace

Radiální střešní ventilátor, vertikální výfuk, DN224, třífázový

Typové číslo

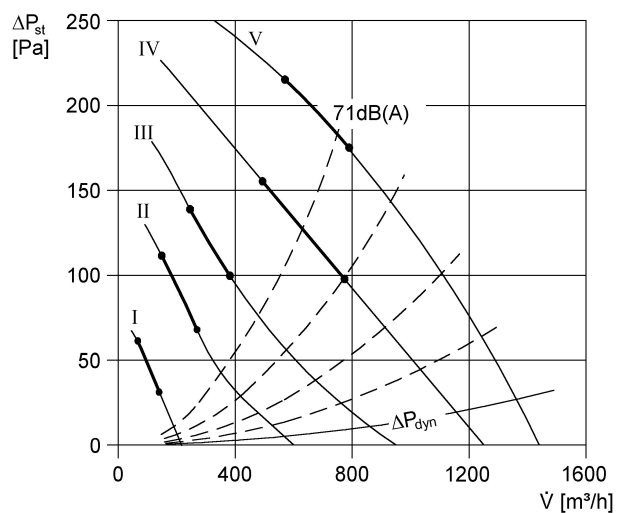
0087.0101

Technické údaje

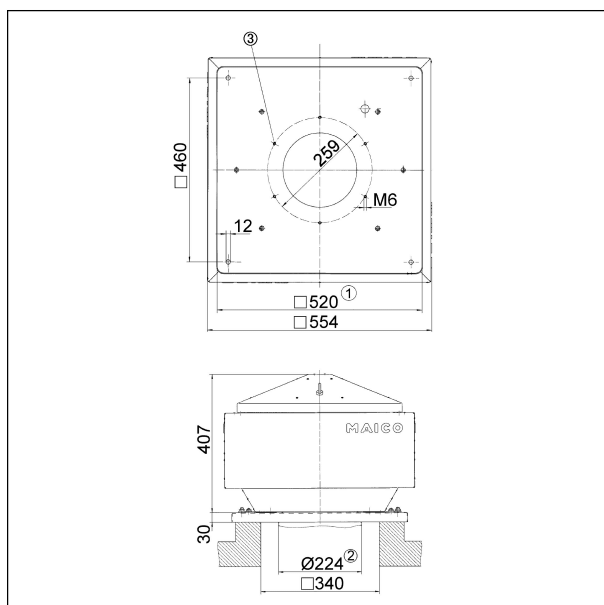
Průtok	1.500 m ³ /h
Počet otáček	1.420 1/min
Lze regulovat	✓
Možnost reverzace	—
Druh napětí	Třífázový proud
Napájecí napětí	400 V
Kmitočet sítě	50 Hz
Jmenovitý výkon	165 W
I _{Jmen}	0,35 A
I _{Max}	0,35 A
Druh krytí (IP)	55
Tepelná třída	B
Síťový přívod	5 x 1,5 mm ²
Umístění	Střecha
Montážní poloha	svisle
Materiál	Ocelový plech, pozinkovaný
Hmotnost	27 kg
Klapka	integrováno
Druh klapky	autom. otevření / zavření
Jmenovitá světlost	224 mm
Teplota média při jmenovitém proudu	60 °C
Teplota média při I _{Max}	60 °C
Sortiment	C
EAN	4012799871019
Celkem L _{WA5} , S5 (akustický výkon v dB pro volné)	75 dB(A)
Celkem L _{WA8} , S5 (akustický výkon v dB pro pouzdro a volný v)	74 dB(A)

DRD 22/4 B

Charakteristika



Rozměry [mm]



- ① Jmenovitá světlost
- ② Vnější průměr trubky
- ③ Počet otvorů: 3