

# DZR 40/6 B



## Krátká informace

Axiální potrubní ventilátor, DN400, třífázový

Typové číslo

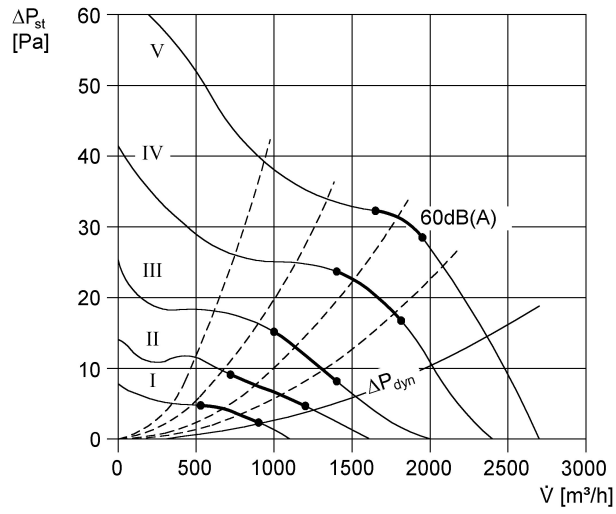
0086.0029

## Technické údaje

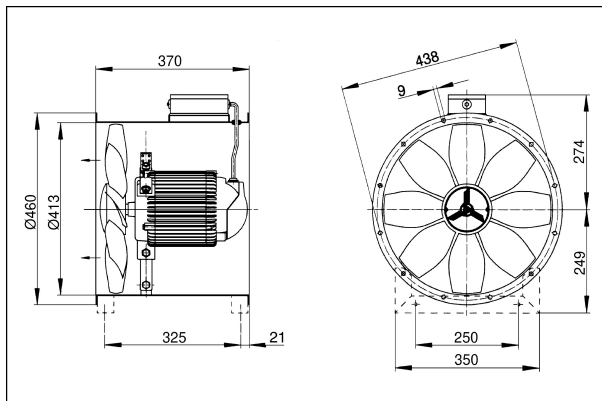
Průtok	2.680 m <sup>3</sup> /h
Počet otáček	930 1/min
Lze regulovat	✓
Možnost reverzace	✓
Druh napětí	Třífázový proud
Napájecí napětí	400 V
Kmitočet sítě	50 Hz
Jmenovitý výkon	110 W
I <sub>Jmen</sub>	0,3 A
I <sub>Max</sub>	0,3 A
Druh krytí (IP)	55
Tepelná třída	B
Přepínatelné póly (2 otáčky)	—
Síťový přívod	7 × 1,5 mm <sup>2</sup>
Umístění	Trubka
Montážní poloha	vodorovně, svisle
Materiál	Ocelový plech, pozinkovaný
Hmotnost	13,9 kg
Jmenovitá světlost	400 mm
Teplota média při jmenovitém proudu	60 °C
Teplota média při I <sub>Max</sub>	60 °C
Sortiment	C
EAN	4012799860297
Celkem L <sub>WA2</sub> , S5 (akustický výkon v dB pro po)	54 dB(A)
Celkem L <sub>WA5</sub> , S5 (akustický výkon v dB pro volné)	64 dB(A)
Celkem L <sub>WA6</sub> , S5 (akustický výkon v dB pro volný v)	73 dB(A)

# DZR 40/6 B

## Charakteristika



## Rozměry [mm]



Počet otvorů v přírubě: 12